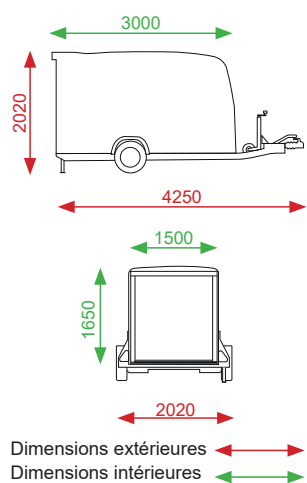




Fourgons  
**Debon**  
**CARGO  
1300**



**PULLMAN 2**  
performance



- Fourgon simple essieu freiné
- Pullman 2: suspension qualité automobile pour une tenue de route exceptionnelle
- Châssis galvanisé avec encadrement en aluminium
- Caisse monocoque en polyester renforcé
- Design aérodynamique exclusif
- Plancher bois antidérapant
- Ailes en ABS antichoc
- Chargement arrière par pont ou porte, facile à mettre en œuvre
- Feux encastrés protégés
- 4 anneaux d'arrimage à l'intérieur
- Éclairage intérieur
- 2 béquilles stabilisatrices
- Roue jockey automatique avec poignée de manœuvre
- Cales de parking

VARIANTES  
■ Porte latérale

SANS PERMIS\*  
**EB & EC**

\* Selon la législation en vigueur



Poids à vide = 445 kg  
PTAC = 750 à 1300 kg au choix

Coloris

