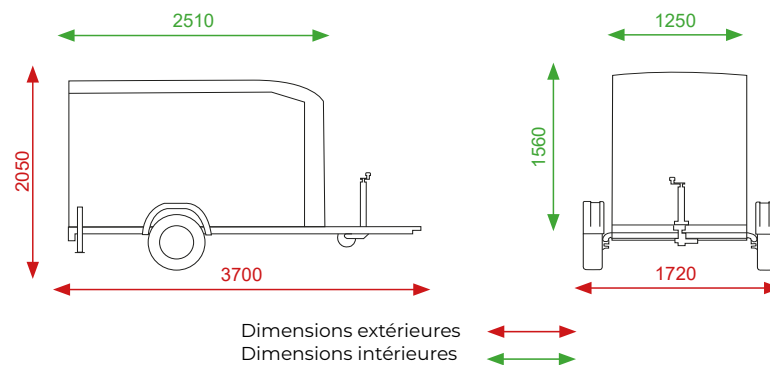


ROADSTER 255



Version non freinée
Poids à vide = 350 kg
PTAC = 500 ou 750 kg au choix

Version freinée
Poids à vide = 370 kg
PTAC = 750 à 1300 kg au choix

- Fourgon simple essieu freiné / non freiné au choix
- Châssis galvanisé avec encadrement en aluminium
- Déflecteur et toit polyester
- Panneaux multiplis contreplaqué recouvert d'un film polypropylène protecteur
- Plancher bois antidérapant
- Ailes en ABS antichoc
- Chargement arrière par pont ou porte, facile à mettre en œuvre
- Feux encastrés protégés
- 4 anneaux d'arrimage à l'intérieur
- Éclairage intérieur
- 2 béquilles stabilisatrices
- Roue jockey automatique avec poignée de manœuvre
- Cales de parking

SANS PERMIS
EB & EC

Coloris



Parois aluminium garanties Sans



VARIANTES

- Parois latérales aluminium
- Parois latérales composite
- Porte latérale avec fermeture à clés



Version Aluminium